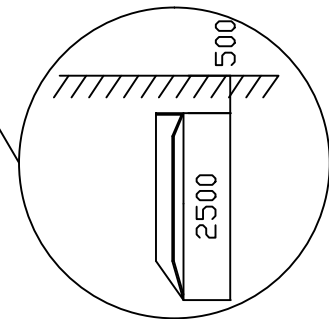
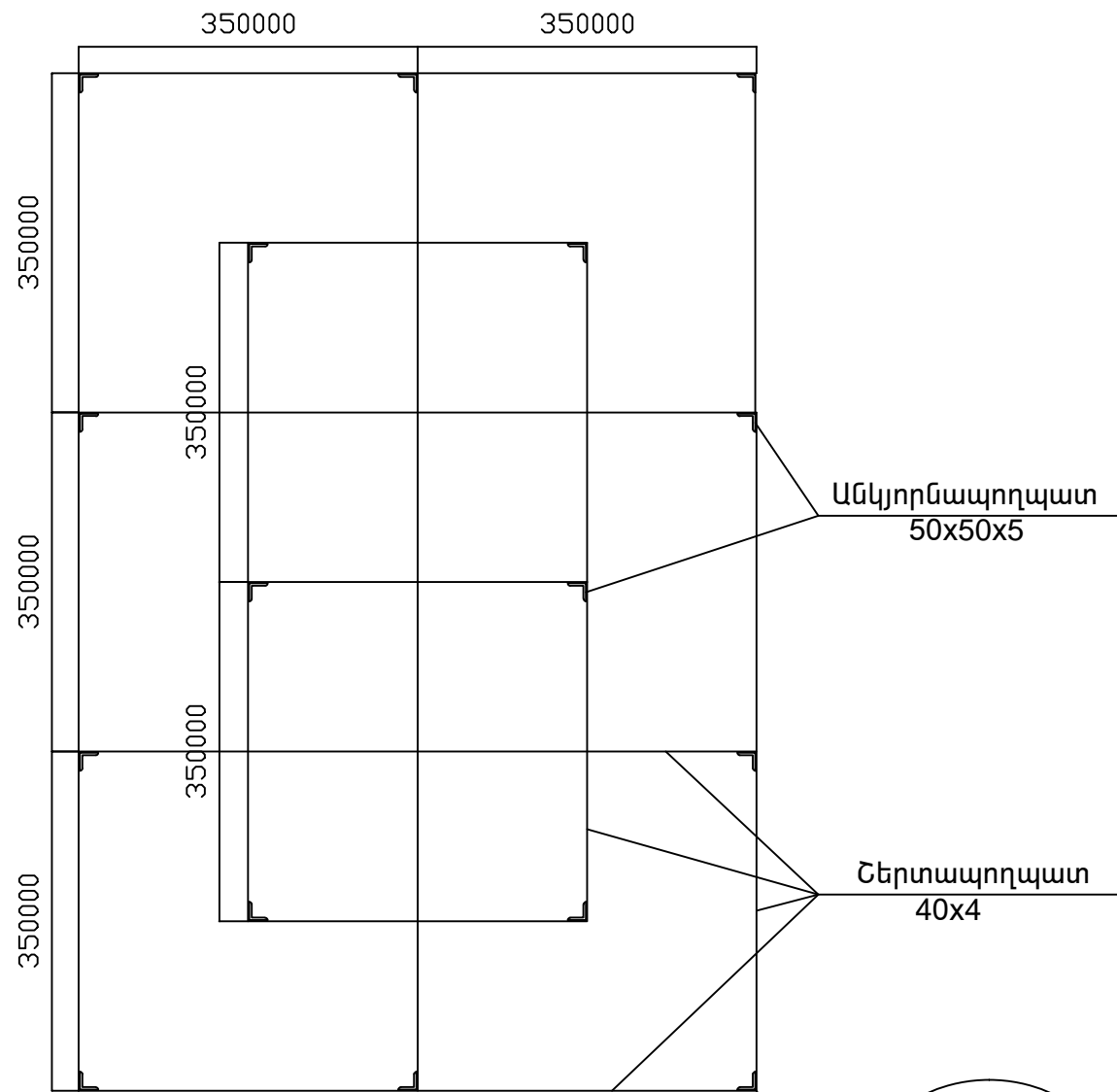


M 1:75



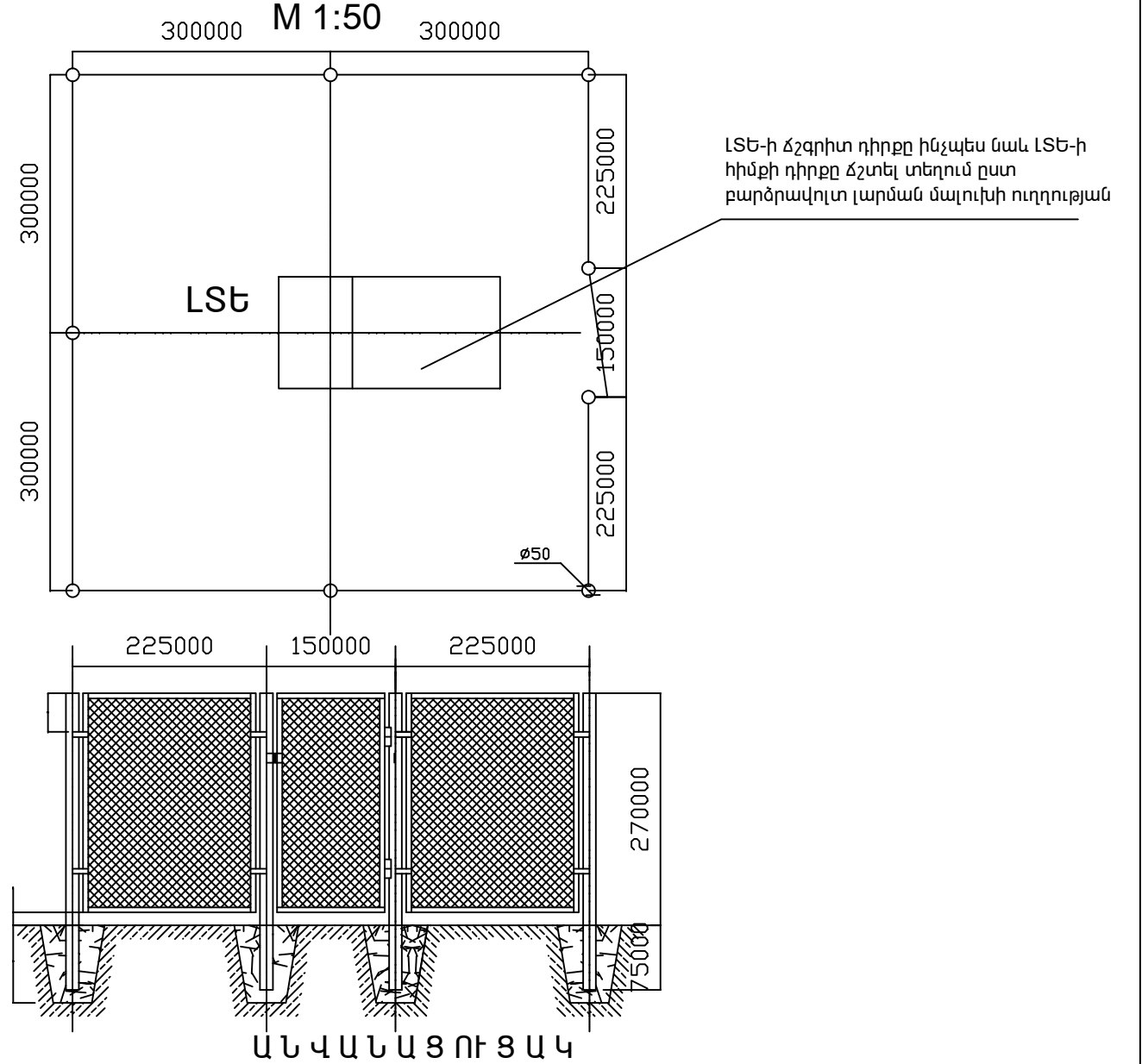
Ծանուցում

Հողանցման դիմադրությունը չպետք է գերազանցի 4 Օհմ-ը տարվա ցանկացած եղանակին:

Ա Ն Վ Ա Ն Ա Ց ՈՒ Ց Ա Կ

ՀՀ	Ա Ն Վ Ա Ն ՈՒ Մ Ը	Տեսակը	Քանակը	Ծանուցում
1	2	3	4	5
1	Անկյունապողպատ L=2500մմ	50x50x5	16հատ	
2	Շերտապողպատ	40 x4	60մ	

M 1:50



ՀՀ	Ա Ն Վ Ա Ն ՈՒ Մ Ը	Տեսակը	Քանակը	Ծանուցում
1	2	3	4	5
1	Պողպատյա խողովակ L=2300մմ	Φ=50մմ	9հատ	
2	Անկյունապողպատ	40x40x4	50մ	
3	Շերտապողպատ	40 x4	4մ	
4	Ծխնի	Φ=30մմ	4հատ	
5	Պողպատյա ցանց	50 x 50	1մ ³	
6	Բուտոբետոն	Բ10	1մ ³	

Չափ.մ.	Մաս. թ.	թերթեր	փաստ.	ստոր.	ամսաթ.	Պատվիրատու՝ Երևանի քաղաքապետարան ՊՏՎԵՐ N ԵՔ-ՊԸ ԱՇՓԲ-15/13			
						Երևանի կենդանաբանական այգու արտաքին լուսավորության և ընդհանուր էլ.սնուցման մալուխների վերակառուցում	էտապ	թերթ 2	թերթեր 8
							ԱՆ	ԷՏ	
Նախագծեց	Ս. Ավետիսյան	<i>[Signature]</i>				LՏԵ-ի հողանցման կոնտուրի և ցանկապատի սխեմատիկ հատակագիծ	«ՍՈՒՖԵՏ» ՍՊԸ		